

MB21X 多通道机箱安装指南

MB21X 机箱



本指南提供了安装 MB21X 多通道机箱所需的步骤。有关产品特定信息(包括规格、配置和操作), 请参阅 Makito X4 或 Makito X 产品文档。

报废电子电气设备(WEEE)处置



Haivision 产品或包装上的此符号表示该产品不应与一般废弃物一起处理。您有责任将废旧设备移交给指定的回收站处理。正确处置报废设备将有助于防止对环境和人类健康的潜在负面影响。

根据欧盟(EU) WEEE 指令, WEEE 范围内的 Haivision 产品均标有上述符号, 鼓励客户在处置产品时负责任地回收其设备。Haivision 还允许其客户退还 Haivision 设备, 以促进其对环境无害的处置。

有关更多信息, 请访问网站, 网址为: <https://www.haivision.com/environment>。

安全信息

- 一般指南
- 防静电预防措施
- EMC 警告

一般指南

当存在不安全条件或存在潜在危险电压时, 请遵循以下准则:

- 请务必保持谨慎且运用常识。
- 为降低触电风险，请勿在盖子已拆下的情况下操作设备。
- 维修只能由合格的维修人员执行。

Warning
只有经过培训的合格人员才能安装、更换或维修此设备。

Warning
本产品只能在受限区域内安装。有限的访问区域受特定机构、锁和钥匙或其他安全设备的保护。

Warning
使用 AC/DC 电源适配器时，电源线是主要断开装置。确保插座位于/安装在设备附近并且易于接近。本设备可能有多个电源连接。必须断开所有连接才能关闭设备。

Warning
设备的安装必须符合当地和国家的电气法规。

Caution
如果卸下了电源或风扇模块，请立即将其更换以防止服务中断。

Warning
空白面板和盖板
空白面板和盖板具有三个重要功能：防止暴露于机箱内部的危险电压和电流下；抑制可能干扰其他设备的电磁干扰(EMI)；引导冷却空气流通过机箱。除非所有卡、面板、前盖和后盖都安装到位，否则请勿操作系统。

防静电预防措施

静电放电(ESD)是由静电积聚导致的，可能导致计算机组件发生故障。当体内积聚静电的人接触计算机组件时，就会发生静电放电。

该设备包含可能容易损坏的静电敏感设备，必须正确地进行处理和接地。在安装系统或卡时，请采取 ESD 预防措施，并在不使用部件和卡时将其保存在防静电包装中。如有可能，请使用防静电地板垫和工作台垫。

对敏感设备的不正确处理和/或安装做法可能会导致保修失效。

Caution
处理组件或设置开关选项时，请始终使用连接到已接地设备机架或机箱的防静电手环。如果没有防静电手环，请定期触摸设备上未上漆的金属表面。切勿使用螺丝刀或回形针等导电工具来设置开关。

EMC 警告

针对 A 类的声明(FCC)

未经 Haivision 许可对设备进行改动可能会使其不符合 FCC 对 A 类数字设备的要求。如果适用，您使用设备的权限可能受到 FCC 规定的限制，并且您可能能够自费解决对无线电或电视设备的任何干扰。本设备经过测试，可证明其符合 FCC 规定第 15 部分中关于 A 类数字设备的限制。这些限制旨在提供合理的保护，以防止在商业环境中使用设备时可能发生的有害干扰。本设备会产生、使用并辐射射频能量。如果未按照说明手册进行安装和使用，则可能对无线电通信造成有害干扰。在居民区使用本设备可能会造成有害干扰。如有必要，用户必须自费解决这些问题。

针对 A 类的通知(加拿大)

本 A 类数字设备符合加拿大 ICES-003 的要求。

CISPR22 A 类安全说明

警告: 本产品是 A 类产品。在家庭环境中，本产品可能会造成无线电干扰，在这种情况下，用户可能需要采取适当的措施。

MB21X 机箱简介

Haivision 的 Makito™ X 和 X4 编码器/解码器可作为单产品设备或独立的微型叶片使用。对于需要机架安装的安装，MB21 高密度多通道机箱可在单个可用的最高密度平台内分别包含多达 21 个叶片。MB 系列机箱具有冗余电源，支持在使用中更换叶片，并包含风扇管理电路，可最大程度地降低风扇噪声。



Tip

Haivision 制造的所有叶片均支持热插拔，这意味着可以在机箱通电的情况下安装和拆卸它们。

本指南涵盖 MB21X (F-MB21X-R) 仅支持 Makito X 和 X4 产品(以及仅需要 +12V 电源的任何未来产品)的外壳。

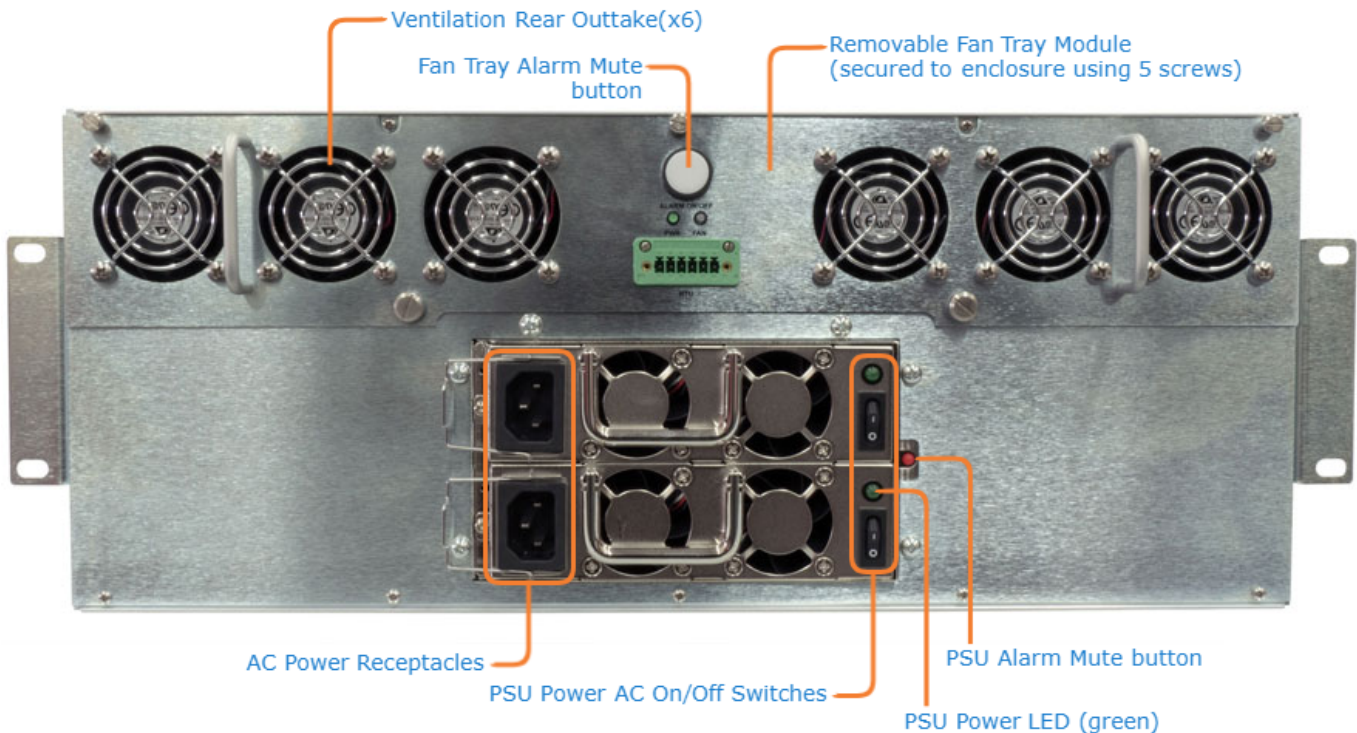


Note

可参考“MB21”以仅参考 F-MB21X-R 型号。

F-MB21X-R 机箱

F-MB21X-R 是一种仅支持 Makito X 和 X4 产品(以及仅需要 +12V 电源的任何未来产品)的冗余 MB21 机箱。F-MB21X-R 机箱提供了可现场更换的风扇、双电源和站点警报接口。风扇(#F-MB21X-FAN)和电源(#P-MB21X-PS)具有替换件。



F-MB21X-R 各自具有两个 600W 的 PSU (电源设备)，该设备包含带热插拔功能的全冗余电源。每个 PSU 模块可以支持最大负载。如果两个 PSU 模块都存在，则它们将分担负载(默认配置)。

F-MB21X-R 机箱被设计为可以承受一个交流电源(120/240V)的损失，而不会失去已安装的卡功能。由于 F-MB21X-R 机箱上有两个电源插座，因此机箱中的卡只能在一个电源下运行。

MB21X 安装

可以通过以下两种方式之一安装 MB21X 机箱: (1) 独立放置在台式机上或牢固固定的机架上, 或 (2) 使用支撑托架(随附)直接固定到机架。

⚠ Warning

为防止触电, 请勿卸下 MB21 机箱的盖子。箱内没有用户可维修的部件。MB21 机箱只能由合格人员安装和维修。

安装 MB21X:

1. 打开包装箱, 目视检查包装内容物是否有任何运输损坏的迹象。有关内容物列表, 请参阅包装箱中的 **重要注意事项** 文档。
2. 除了 MB21 箱的内容物之外, 您可能还需要提供以下物品:
 - 5/16 六角螺母起子
 - 1 号和 2 号十字头螺丝刀
 - 直角棘轮螺丝刀或内六角扳手(用于机架螺钉)
 - 8 个机架螺钉
3. 将机箱放在坚固的表面上。

⚠ Caution

MB21 应始终由两个人移动或抬起。应通过机箱正面的把手牢牢抓握。

4. 使用一把 5/16 六角螺母起子, 拆下用于将支撑托架固定到位的六角螺钉 - 下图中的 (E) 和 (F)。拆下支撑托架。
5. 如果要将机箱安装在台式机或机架上, 则将橡胶脚垫拧入机箱底座。将其移动到所需的位置, 然后跳至步骤 #11。否则, 请继续执行下一步。
6. 将空机箱放在机架中的所需位置。

✔ Tip

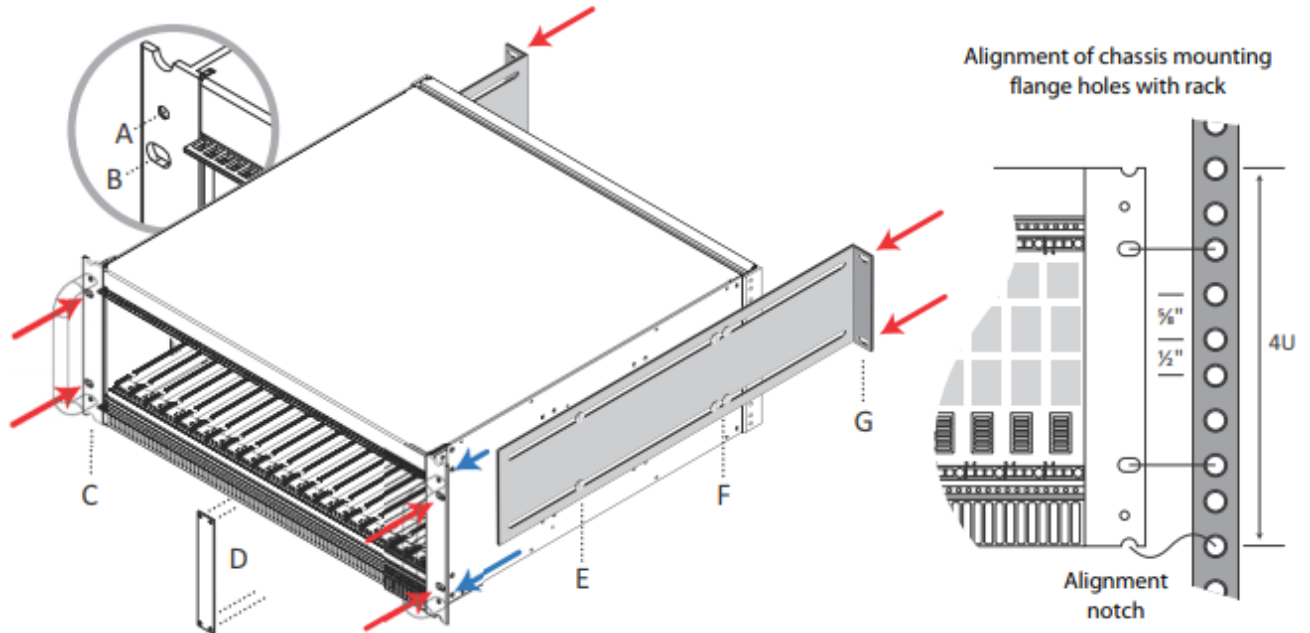
如果空间允许, 请将两颗螺钉放入 MB21 底部正下方的机架立柱, 然后使用机箱安装法兰底部的对准槽口将 MB21 放在这些螺钉上。这会将 MB21 法兰上的螺孔与机架立柱中的相应孔对准。

7. 使用直角棘轮螺丝刀或内六角扳手将前机箱安装法兰固定至机架(参见下图中的红色箭头; **未提供螺钉**)。

i Note

如有必要, 可以使用 2 号十字螺丝刀拧下四颗把手螺钉以拆下机箱正面的把手(参见下图中的蓝色箭头)。

A = handle screw hole B = mounting screw hole C = chassis mounting flange D = slot cover
 E = support bracket screws (optional) F = support bracket screws (optional) G = support bracket flange



8. 在 (E) 和 (F) 处使用六角螺母将支撑托架松动地固定至机箱的两侧。将它们滑动到位并将其固定到机架的背面(参见上图中的红色箭头；未提供螺钉)。

Note

如果您需要进一步延长支撑托架，则可以安全地拆下两侧 (E) 位置处的两颗螺钉。

9. 使用一把 5/16 六角螺母起子，在每个支撑托架的 (F) 位置处紧固四颗螺钉。
10. 如果需要，请在每个支撑托架的 (E) 位置处紧固两颗螺钉。
11. 根据需要使用 1 号十字螺丝刀拆下插槽盖 (D)。

Caution

如果未能按上面所述正确固定或支撑 MB21，则可能严重损坏外壳和/或其内容物。

12. 如果要使用系统接口，请立即插入。提供了对接连接器，但您需要添加自己的配线。
13. 从正面插入卡。

讨论的主题

- 为 MB21X 通电
- MB21X 可拆卸风扇托盘
- MB21X 电源组件

为 MB21X 通电

为 MB21X 机箱通电:

1. 将所有两个或四个 PSU 电源开启/关闭开关都转到 ON (I)位置。
2. 将电源线连接到两个电源插座。
3. 将两根电源线都插入已接地的交流电源。

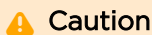


Tip

为确保冗余，每个电源输入均应连接到不同的 120/240V 电路并隔离。

PSU 状态 LED 指示灯将变为绿色，表示机箱已通电(仅当两个或所有四个电源 ON/OFF 开关都打开时)。在机箱正面，状态 LED 指示灯将开始呈绿色闪烁，表示编码器/解码器/网关正在启动。

4. 等到状态 LED 指示灯保持呈绿色常亮，表示机箱已准备就绪。



Caution

电源线用作 MB21X 机箱上的主要断开装置。因此，请确保插座位于/安装在设备附近并且易于接近。

MB21X 可拆卸风扇托盘

F-MB21X-R 机箱的后面板上部有一个可拆卸风扇托盘(如 [MB21X 机箱简介](#) 下方的图中所示)。

F-MB21X-R 风扇托盘 LED 指示灯和警报

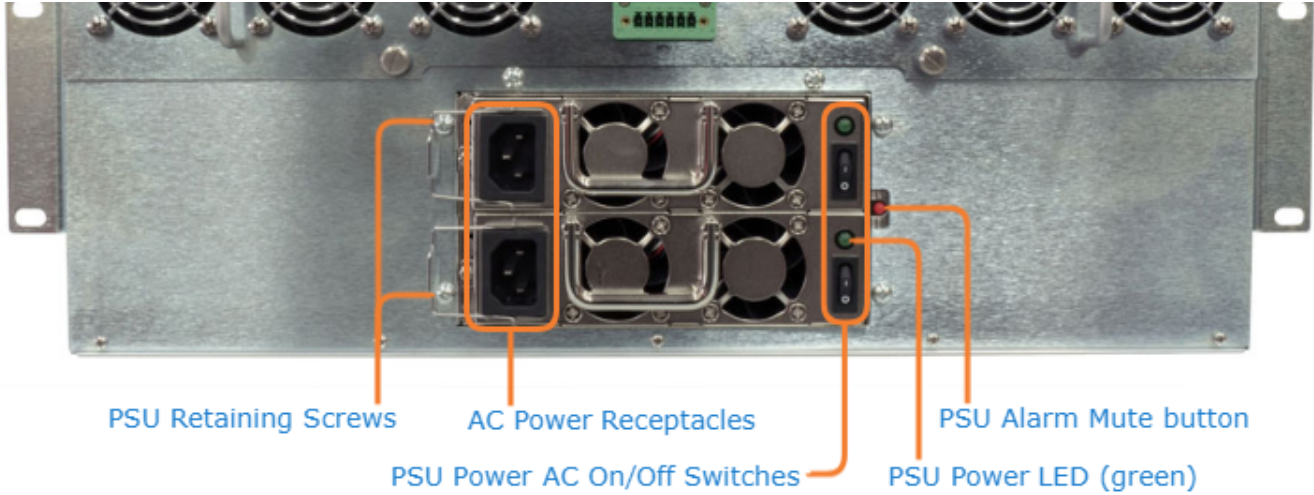
下表总结了 F-MB21X-R 风扇托盘 LED 指示灯的功能。它还描述了发生故障时的警报行为。

指示灯颜色和说明			配置
电源 LED 指示灯	状态 LED 指示灯	声音警报	
关闭	关闭	关闭	机箱无电源。
呈绿色常亮	呈绿色常亮	关闭	机箱接通电源，未报告任何问题/故障。
呈绿色常亮	呈红色常亮	开启	机箱接通电源 - 检测到故障。 以下故障将触发声音警报，并将状态 LED 指示灯变为红色： <ul style="list-style-type: none"> • 一个、一些或所有风扇受阻， • 一个、一些或所有风扇无电源， • 在风扇托盘上检测到电短路(V+ 至 GND)， • 热电偶丢失， • 热电偶短路， • 环境温度超过 55°C。

指示灯颜色和说明			配置
电源 LED 指示灯	状态 LED 指示灯	声音警报	
呈绿色常亮	呈红色常亮	关闭	<p>机箱接通电源 - 检测到故障 - 按下了“静音”按钮(警报开启/关闭)。</p> <p>要使声音警报静音, 请按下“警报开启/关闭”按钮。按下该按钮后, 警报将静音。</p> <p>要重新激活警报, 请再次按下“警报开启/关闭”按钮。</p>

MB21X 电源组件

F-MB21X-R 机箱是完全冗余的。它可以使用一个或两个电源(PSU)运行。如果使用了两个电源, 它们将共用负载 5050。一个 PSU 可以为机箱中的所有 21 个卡供电。



获取帮助

General Support	North America (Toll-Free) 1 (877) 224-5445 International 1 (514) 334-5445 <i>and choose from the following:</i> Sales - 1, Cloud Services - 3, Support - 4
Managed Services	U.S. and International 1 (512) 220-3463
Fax	1 (514) 334-0088
Support Portal	https://support.haivision.com
Haivision Video Cloud Support	hvc-tickets@haivision.com
Product Information	info@haivision.com